

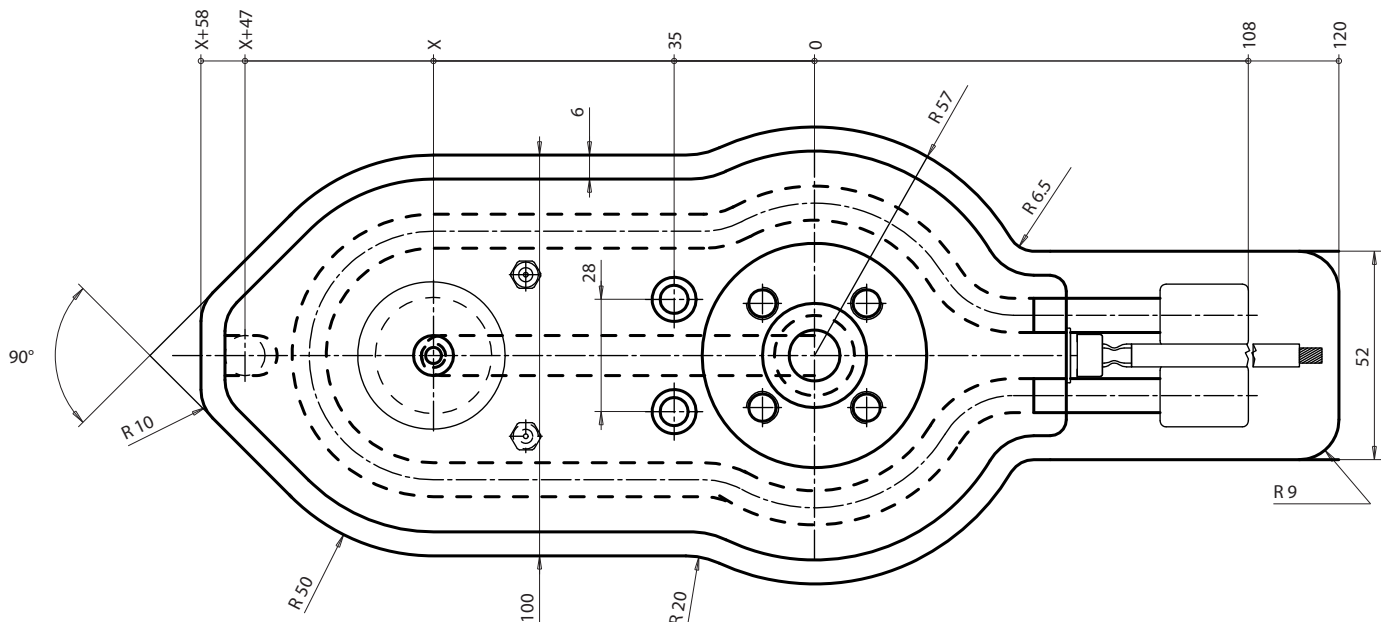
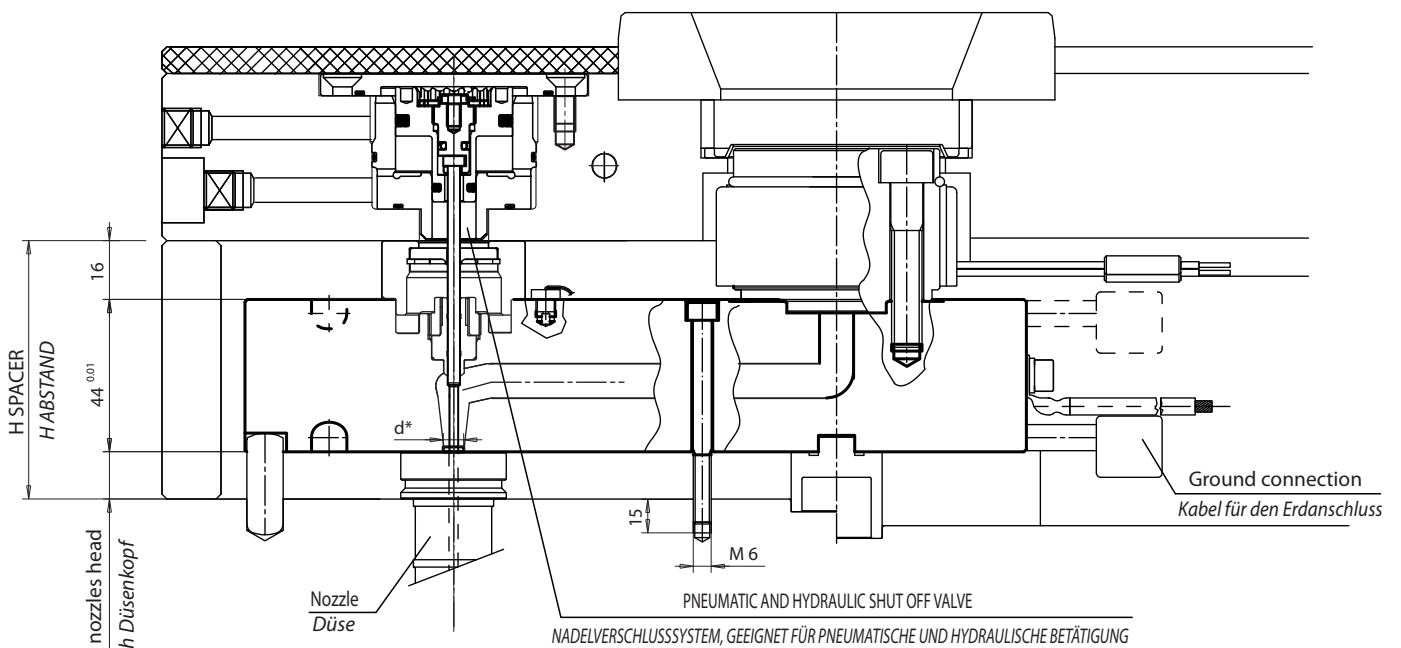


Manifold / Verteilerblock	
INTERAXES X FROM.....TO.... STICHMASS X VON.....BIS...	NOZZLE TYPE DÜSENTYP
80 → 100	F16 - F24 DN 18 DN22 - DN30
100 → 150	
150 → 200	
200 → 250	
250 → 300	
300 → 350	
350 → 400	
400 → 450	

SPARE PARTS / ERSATZTEILE		
Heater 240 VOLT Heizung 240 VOLT	Power 800 WATT each 800 WATT pro Stück	Q.TY MENGE
1400 Watt each / pro Stück		1
1800 Watt each / pro Stück		
2000 Watt each / pro Stück		
2400 Watt each / pro Stück		
2800 Watt each / pro Stück		
3100 Watt each / pro Stück		2
1750 Watt each / pro Stück		
1900 Watt each / pro Stück		

CODE E01	DESCRIPTION / BESCHREIBUNG	Q.TY MENGE
E06145	Thermocouple Fe-CuNi J type calibration Thermofühler Fe-CuNi Type J.	1
E06145+ E06143		1+1

— See page 26.02 for the information related to the ACCESSORIES / Zubehör s. Seite 26.02 —



OUTLINE DRAWING, EXECUTION UPON CUSTOMER REQUEST
 DIE ABMASSE IN DER ZEICHNUNG VARIIEREN MIT DER AUSFÜHRUNG DER ANFRAGE
NOT AT STOCK ITEM - KEIN LAGERBESTAND

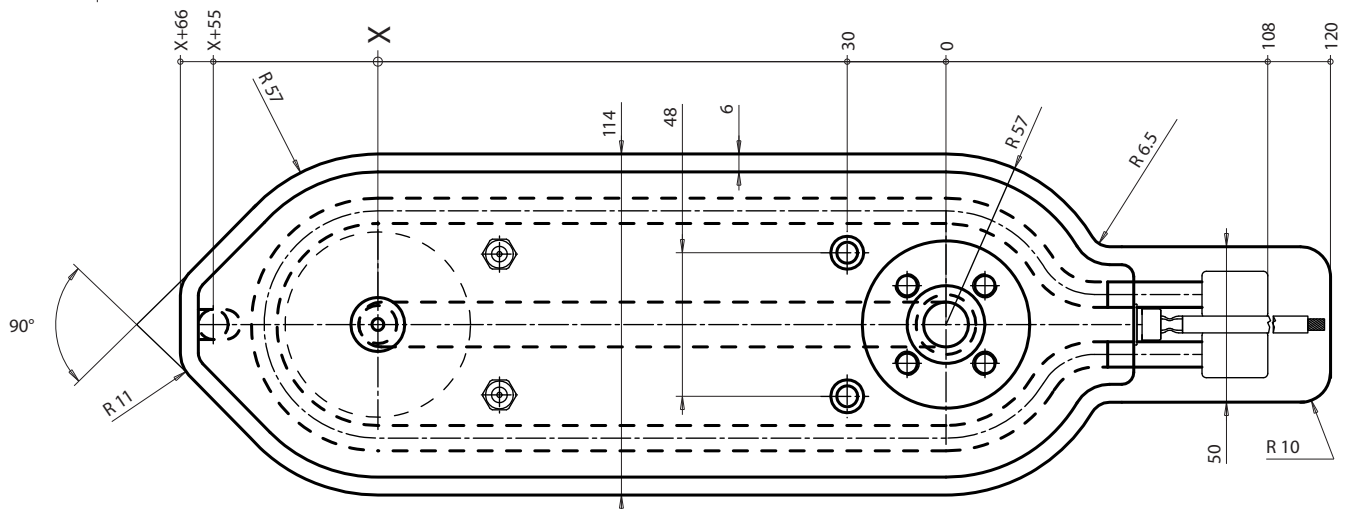
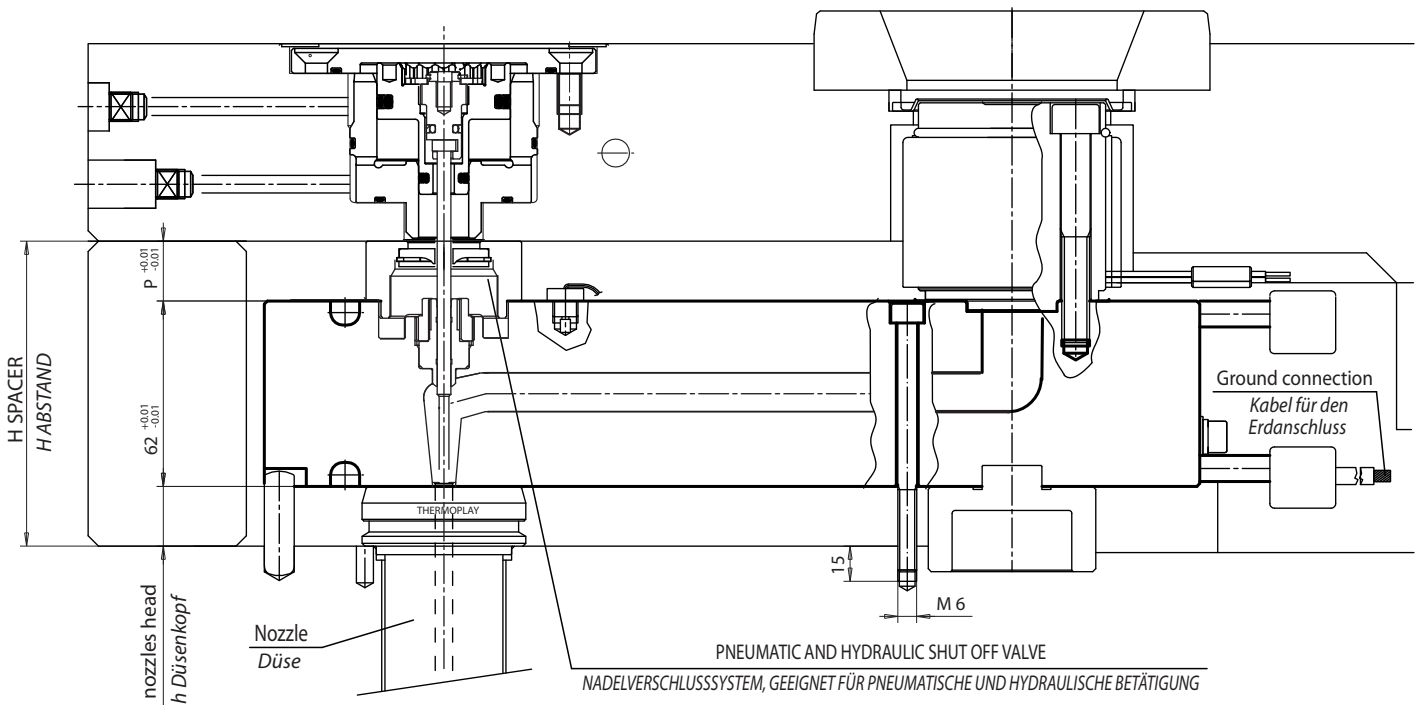


Manifold / Verteilerblock	
INTERAXES X FROM...TO... STICHMASS X VON...BIS...	NOZZLE TYPE DÜSENTYP
100 → 150	F3 32 - F46 DN3 44
150 → 200	
200 → 250	
250 → 300	
300 → 350	
350 → 400	
400 → 450	

SPARE PARTS / ERSATZTEILE				
Heater 240 VOLT Power 800 WATT each Heizung 240 VOLT 800 WATT pro Stück	Q.TY MENGE	CODE	DESCRIPTION / BESCHREIBUNG	Q.TY MENGE
1500 Watt each / pro Stück	2	E06145+ E06143	Thermocouple Fe-CuNi J type calibration Thermofühler Fe-CuNi Type J.	1+1
1850 Watt each / pro Stück				
2150 Watt each / pro Stück				
2450 Watt each / pro Stück				
2750 Watt each / pro Stück				
3100 Watt each / pro Stück				
3400 Watt each / pro Stück				

See page 26.02 for the information related to the ACCESSORIES / Zubehör s. Seite 26.02

Nozzle 32 Düsentyp 32	Nozzle 46 Düsentyp 46	Nozzle DN 44 Düsentyp DN 44
P=16mm	P=20mm	P=16mm



OUTLINE DRAWING, EXECUTION UPON CUSTOMER REQUEST
DIE ABMASSE IN DER ZEICHNUNG VARIIEREN MIT DER AUSFÜHRUNG DER ANFRAGE

NOT AT STOCK ITEM - KEIN LAGERBESTAND

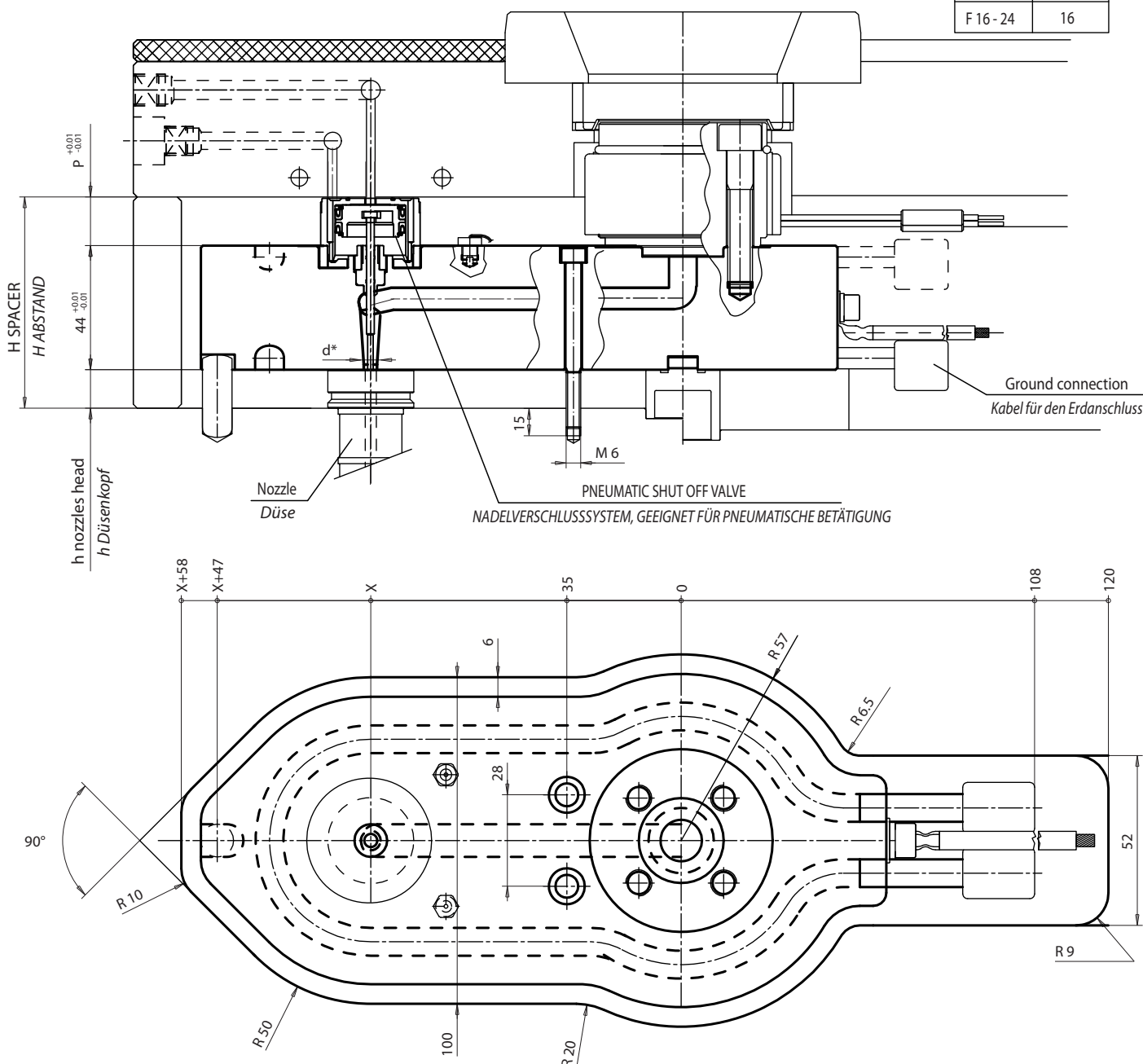


Manifold / Verteilerblock	
INTERAXES X FROM.....TO.... STICHMASS X VON.....BIS....	NOZZLE TYPE DÜSENTYP
80 → 100	F16 - F24 DN 18 DN22 - DN30
100 → 150	
150 → 200	
200 → 250	
250 → 300	
300 → 350	
350 → 400	
400 → 450	

SPARE PARTS / ERSATZTEILE				
Heater 240 VOLT Power 800 WATT each Heizung 240 VOLT 800 WATT pro Stück	Q.TY MENGE	CODE ☞	DESCRIPTION / BESCHREIBUNG	Q.TY MENGE
1400 Watt each / pro Stück	1	E06145	Thermocouple Fe-CuNi J type calibration Thermofühler Fe-CuNi Type J.	1
1800 Watt each / pro Stück				
2000 Watt each / pro Stück				
2400 Watt each / pro Stück				
2800 Watt each / pro Stück				
3100 Watt each / pro Stück				
1750 Watt each / pro Stück	2	E06145+ E06143		2
1900 Watt each / pro Stück				

See page 26.02 for the information related to the ACCESSORIES / Zubehör s. Seite 26.02

Nozzle type Düsentyp	P
DN 22 - 30	21.5
F 16 - 24	16



OUTLINE DRAWING, EXECUTION UPON CUSTOMER REQUEST
DIE ABMASSE IN DER ZEICHNUNG VARIIEREN MIT DER AUSFÜHRUNG DER ANFRAGE

NOT AT STOCK ITEM - KEIN LAGERBESTAND



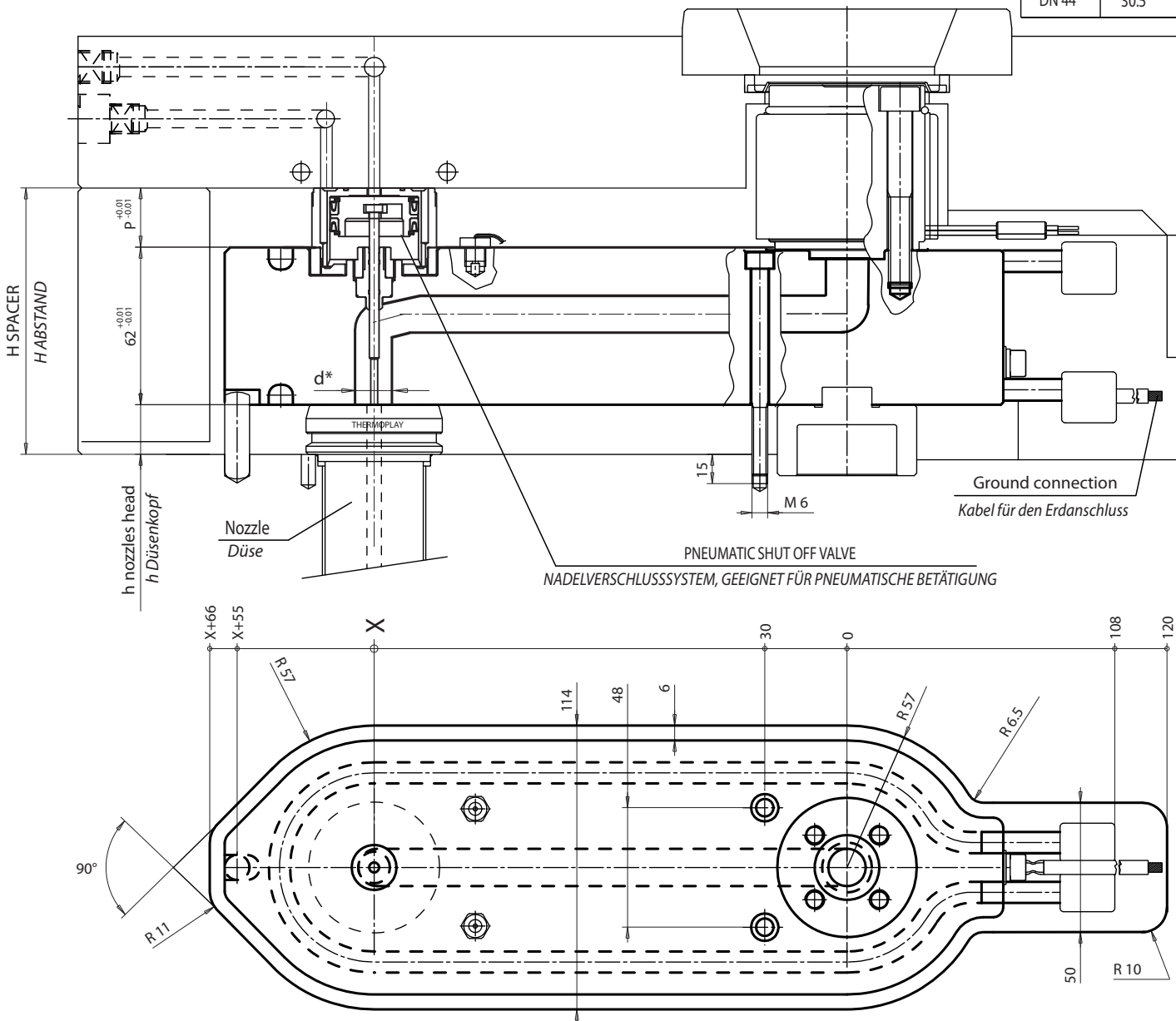
Manifold / Verteilerblock	
INTERAXES X FROM...TO... STICHMASS X VON...BIS....	NOZZLE TYPE DÜSENTYP
100 → 150	F3 32 - F46 DN3 44
150 → 200	
200 → 250	
250 → 300	
300 → 350	
350 → 400	
400 → 450	

SPARE PARTS / ERSATZTEILE		
Heater 240 VOLT Heizung 240 VOLT	Power 800 WATT each 800 WATT pro Stück	Q.TY MENGE
1500 Watt each / pro Stück		2
1850 Watt each / pro Stück		
2150 Watt each / pro Stück		
2450 Watt each / pro Stück		
2750 Watt each / pro Stück		
3100 Watt each / pro Stück		
3400 Watt each / pro Stück		

CODE	DESCRIPTION / BESCHREIBUNG	Q.TY MENGE
E06145+ E06143	Thermocouple Fe-CuNi J type calibration Thermofühler Fe-CuNi Type J.	1+1

See page 26.02 for the information related to the ACCESSORIES / Zubehör s. Seite 26.02

Nozzle type Düsentyp	P
F 32	16
F 46	20
DN 44	30.5

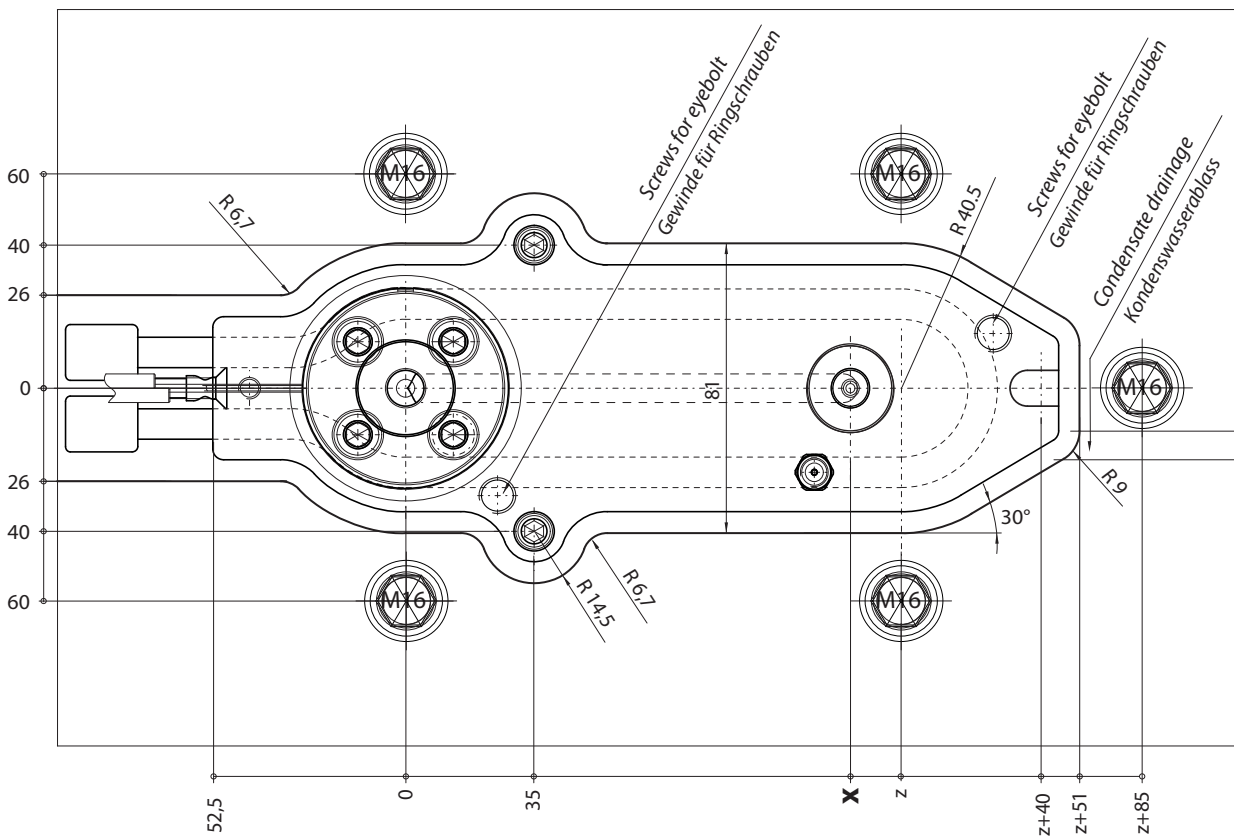
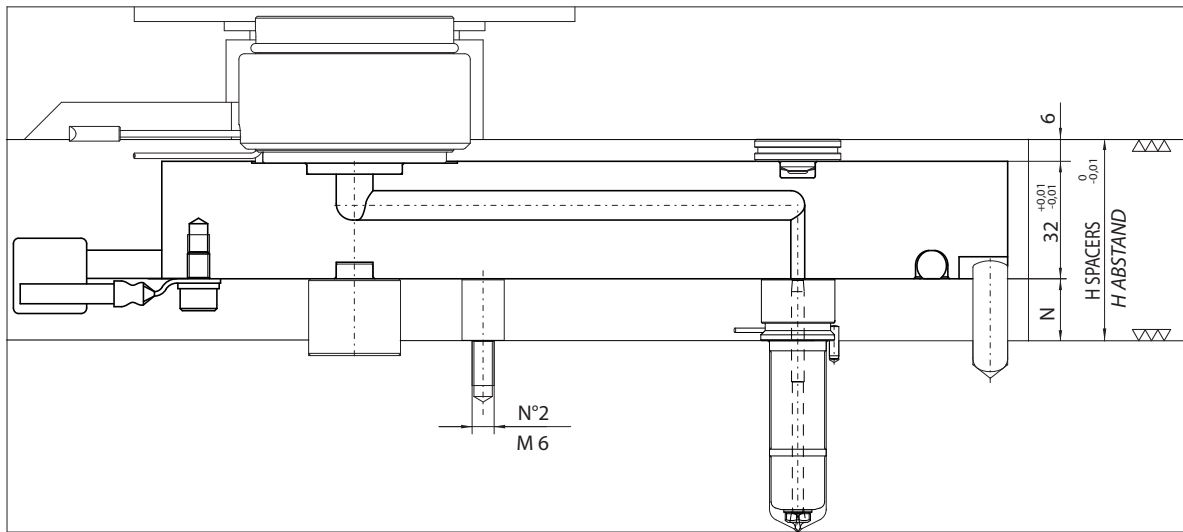


OUTLINE DRAWING, EXECUTION UPON CUSTOMER REQUEST
DIE ABMASSE IN DER ZEICHNUNG VARIIEREN MIT DER AUSFÜHRUNG DER ANFRAGE

NOT AT STOCK ITEM - KEIN LAGERBESTAND



CONFIGURABLE SYSTEMS
KONFIGURIERBARE HEISSKANALSYSTEME



x = relative dimension to the position of nozzles / bezüglich der Position der Düsen

z = relative dimension to the external shape of manifold / bezüglich des äußeren Randes des Verteilers

H Spacers / Abstands = (N + 32 + 6) + [(N + 32 + 6) · ΔT · k] - 0.05 = mm

N = nozzle head / Abstand

Δt = Temperature difference between the hot runner and the mould / Temperaturunterschied zwischen dem Heisskanal und dem Werhreg.

K = Steel thermal expansion coefficient / Wärmeausdehnungs Koeffizient für Stahles (= 0.0000125)



CONFIGURABLE SYSTEMS KONFIGURIERBARE HEISSKANALSYSTEME

Manifold / Verteilerblock			Heater / Heizung						Termocouple Thermofühler			
CODE 	Nozzle c/c Stichmaß	Thermocouple type Thermofühler	Heaters not armored Nicht gepanzerte Widerstände			* Armored heaters Gepanzerte Widerstände			grounded geerdet	insulated isoliert	Q.ty / Menge	
			CODE 	Power ¹ Leistung der Heizung [W]	Q.ty Menge	CODE 	Power ¹ Leistung der Heizung [W]	Q.ty Menge				
E90311	50 < x ≤ 60	JG / JU	SPARE PARTS / ERSATZTEILE	TS056	1300	1	TS056	1300	1	E06145	E16058	1
E90312	60 < x ≤ 70			TS001	1200		TS001	1200				
E90313	70 < x ≤ 80			TS002	1200		TS002	1200				
E90314	80 < x ≤ 90			TS076	800		TS052	1300				
E90315	90 < x ≤ 100			TS077	800		TS045	1400				
E90316	100 < x ≤ 110			TS078	900		TS004	1800				
E90317	110 < x ≤ 120			TS079	900		TS058	1900				
E90318	120 < x ≤ 130			TS003	1300		TS003	1300				
E90319	130 < x ≤ 140			TS080	1000		TS047	1500				
E90320	140 < x ≤ 150			TS081	1000		TS059	2100				
E90321	150 < x ≤ 160			TS082	1100		TS007	2400				
E90322	160 < x ≤ 170			TS083	1100		TS060	2200				
E90323	170 < x ≤ 180			TS084	1200		TS008	2400				
E90324	180 < x ≤ 190			TS085	1200		TS046	2200				
E90325	190 < x ≤ 200			TS086	1400		TS146	2000				
E90326	200 < x ≤ 210			TS087	1500		TS146	2000				
E90327	210 < x ≤ 220			TS088	1600		TS011	2700				
E90328	220 < x ≤ 230			TS089	1600		TS050	2500				
E90329	230 < x ≤ 240			TS090	1700		TS012	2500				
E90330	240 < x ≤ 250			TS091	1700		TS062	2500				
E90331	250 < x ≤ 260			TS092	1800		TS063	2700				
E90332	260 < x ≤ 270			TS093	1800		TS014	3300				
E90333	270 < x ≤ 280			TS094	1800		TS174	2400				
E90334	280 < x ≤ 290			TS095	1900		TS016	3200				
E90335	290 < x ≤ 300			TS096	2100		TS065	3100				
E90336	300 < x ≤ 310			TS097	2000		TS017	3100				
E90337	310 < x ≤ 320			TS098	2200		TS018	3300				
E90338	320 < x ≤ 330			TS099	2100		TS066	3200				
E90339	330 < x ≤ 340			TS100	2300		TS019	3200				
E90340	340 < x ≤ 350			TS101	2200		TS067	3200				
E90341	350 < x ≤ 360			TS102	2200		TS020	3200				
E90342	360 < x ≤ 370			TS103	2400		TS021	3200				
E90343	370 < x ≤ 380			TS104	2500		TS069	3300				
E90344	380 < x ≤ 390			TS105	2700		TS115	2900				
E90345	390 < x ≤ 400			TS106	3000		TS023	3200				
E90346	400 < x ≤ 410	TS107	3100	TS024	3300							
E90347	410 < x ≤ 420	TS108	3200	TS108	3200							
E90348	420 < x ≤ 430	TS109	2600	TS025	3300							
E90349	430 < x ≤ 440	TS110	2600	TS026	3400							
E90350	440 < x ≤ 450	TS111	2600	TS175	3400							

*** Replacement at Thermoplay**

*** Austauschen um in Thermoplay durchzuführen**

JG= Grounded thermocouples J type / Geerdeter Thermofühler Typ J.

JU = Insulated thermocouple J type / Isolierter Thermofühler Typ J

¹ Nominal power referred to each single heater / Nennleistung bezogen auf jedes einzelne Heizelement

WARNING: according to the process temperature of the injected polymer, will be advised the suitable kind of manifold (with or without armored heaters).
 ACHTUNG: Entsprechend der Prozesstemperatur der verwendeten Polymere wird empfohlen, welche Typ Verteilungsplatte geeignet ist (mit oder ohne gepanzerte Widerstände).

Heat - treatable steel plate 110 Kg/mm²
in alternative hardened steel HRC 42-46

Vorvergüteter Werkzeugstahl 110 Kg/mm²
oder gehärteter Stahl mit 42-46 HRC

For dimension not specified consult Thermoplay catalogue in accessories section.

Für die nicht angegebenen Maße siehe Abschnitt Zubehör auf S. 26.02.

HB	C	PF
22	11	18 + D
40	27	36 + D
46	27	36 + D
60	47	56 + D
84	71	80 + D

Further information have to be required to Thermoplay's Technical Support - Für weitere Informationen an den Kundendienst von Thermoplay wenden.