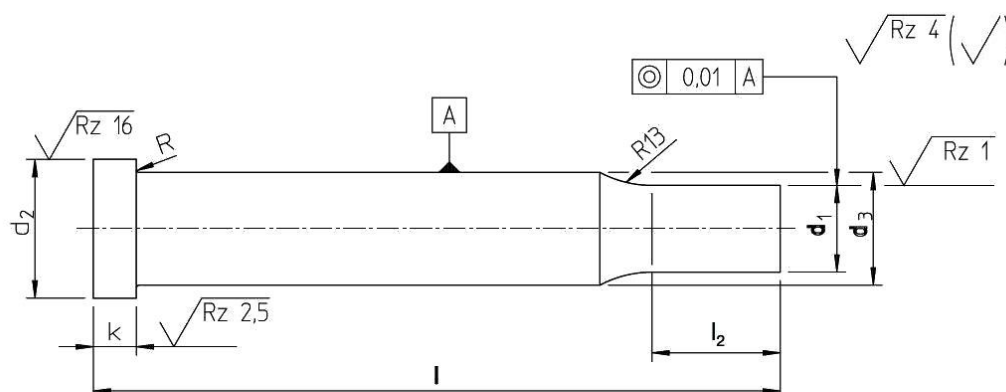



## WZ7023 - Стъпално стебло, HSS, с дълга редуцирана част

Стр.1 от 1



 WZ 7023 d3 l d1

REF	$d_3$ m5	$l$ $+0,2$ $+0,5$					$d_1$ $+0,01$ 0	$d_2$ 0 $-0,15$	$k$ $+0,1$ $+0,2$	$l_2$ $\pm 0,5$	$R$ $+0,0$ $+0,1$
		63	71	80	90	100					
WZ 7023	3,0						0,80 - 2,99	5,0	3,0	13,0	0,3
WZ 7023	4,0						1,00 - 3,99	6,0	3,0	13,0	0,3
WZ 7023	5,0						1,50 - 4,99	8,0	5,0	13,0	0,3
WZ 7023	6,0						1,60 - 5,99	9,0	5,0	13,0	0,3
WZ 7023	8,0						2,50 - 7,99	11,0	5,0	19,0	0,3
WZ 7023	10,0						4,50 - 9,99	13,0	5,0	26,0	0,3
WZ 7023	13,0						6,50 - 12,99	16,0	5,0	26,0	0,5
WZ 7023	16,0						9,50 - 15,99	19,0	6,0	32,0	0,5
WZ 7023	20,0						12,50 - 19,99	24,0	6,0	32,0	0,5
WZ 7023	25,0						16,50 - 24,99	29,0	10,0	38,0	0,5
WZ 7023	32,0						22,50 - 31,99	36,0	12,0	38,0	0,5
WZ 7023	38,0						28,00 - 37,99	45,0	15,0	40,0	0,5

Материал: / Mat.: HSS, 1.3343

Твърдост: / Hardness: - Стебло / Shaft 64 ± 2 HRC

Глава / Head 50 ± 5 HRC

Стъпка в размера  $d_1$  / Step 0.01 mm

Размерът  $l_2$  е стандартизиран и не се избира.

По запитване е възможно изработване от специални материали ( напр. ASP23/30/60, CPM 9/10V, RexM4), както и изпълнението на специална повърхностна обработка ( напр. титанитридно TiN или хромитридно CrN покритие.

Специална дължина  $l=150$ , както и друга конструкция, съответстваща на ISO 8020 и VDI-стандарт са изпълними при поръчка.